

- 1 цилиндр
- 401 см³
- 7,3 кВт / 10,0 л с
- 3600 об / мин
- 22,5 Н*м @ 2100

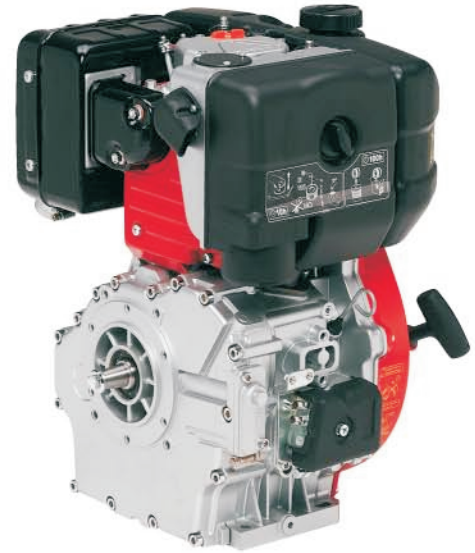
- EPA TIER II ●
- ECE R 24 ▲



- 4-х тактный дизельный двигатель с воздушным охлаждением
- Конический вал отбора мощности
- Вращение против часовой стрелки
- Прямой впрыск
- Принудительная смазка (масляный насос)
- Центробежный регулятор частоты вращения
- Встроенный полнопоточный масляный фильтр
- Воздушный фильтр масляного типа
- Топливная система с автоматическим стравливанием воздуха
- Регулятор крутящего момента
- Автоматический декомпрессор
- Литой алюминиевый блок двигателя с чугунной гильзой цилиндра
- Головка цилиндра из алюминиевого сплава
- Встроенные жесткие опоры двигателя
- Гидравлические толкатели

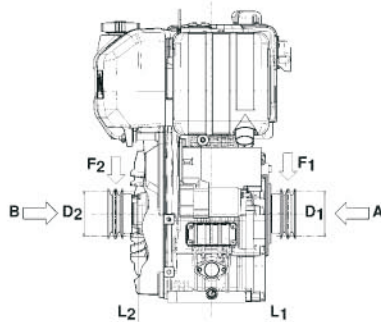
- Мотоблоки
- Косилки
- Мотопомпы
- Компрессоры
- Генераторы
- Виброплиты

Количество цилиндров		1
Объем двигателя	см ³	441
Диаметр цилиндра	мм	86
Ход поршня	мм	76
Степень сжатия		20,3:1
Мощность кВт / л с	N (80/1269/CEE) ISO 1585	8,0/10,9
	NB ISO 3046 IFN	7,4/10,1
	NA ISO 3046 ICXN	6,7/9,1
Максимальный крутящий момент	Н*м	24,5@2200
Минимальная частота вращения холостого хода		1050÷1150
Объем топливного бака	л	5
Расход масла	кг / ч	0,0048
Объем картера	л	1,5
Минимально допустимое давление масла		1÷1,5
Максимально допустимое отклонение при:		
-Кратковременной работе (не более 30 минут)		25°
-Максимальное значение (не более 1 минуты)		35°
Необходимый объем воздуха для сгорания, 3600 об/мин	л / мин	640
Необходимый объем воздуха для охлаждения, 3600 об/мин	л / мин	5500
Сухой вес двигателя	кг	45
Рекомендуемая аккумуляторная батарея	В / А*ч	12/44
Минимальный диаметр шкива для ременной передачи		



Уровень шума дБ (А)

Уровень звукового давления на расстоянии 7 м от двигателя, работающего на холостом ходу



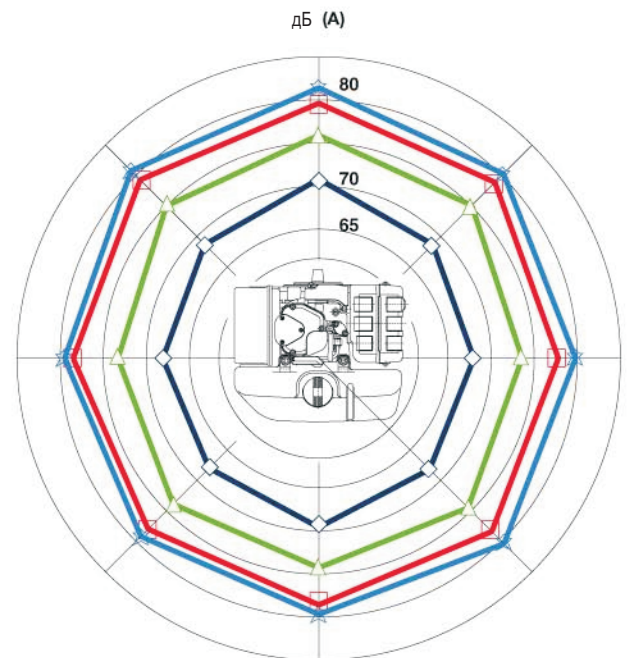
$$D_2 \text{ (мм)} \geq 620 [66 + L_2 \text{ (мм)}] \frac{N \text{ (кВт)}}{n \text{ (об/мин)}}$$

$$D_1 \text{ (мм)} \geq 650 [53 + L_1 \text{ (мм)}] \frac{N \text{ (кВт)}}{n \text{ (об/мин)}}$$

Макс. периодические осевые нагрузки в обоих направлениях A-B=200 кг

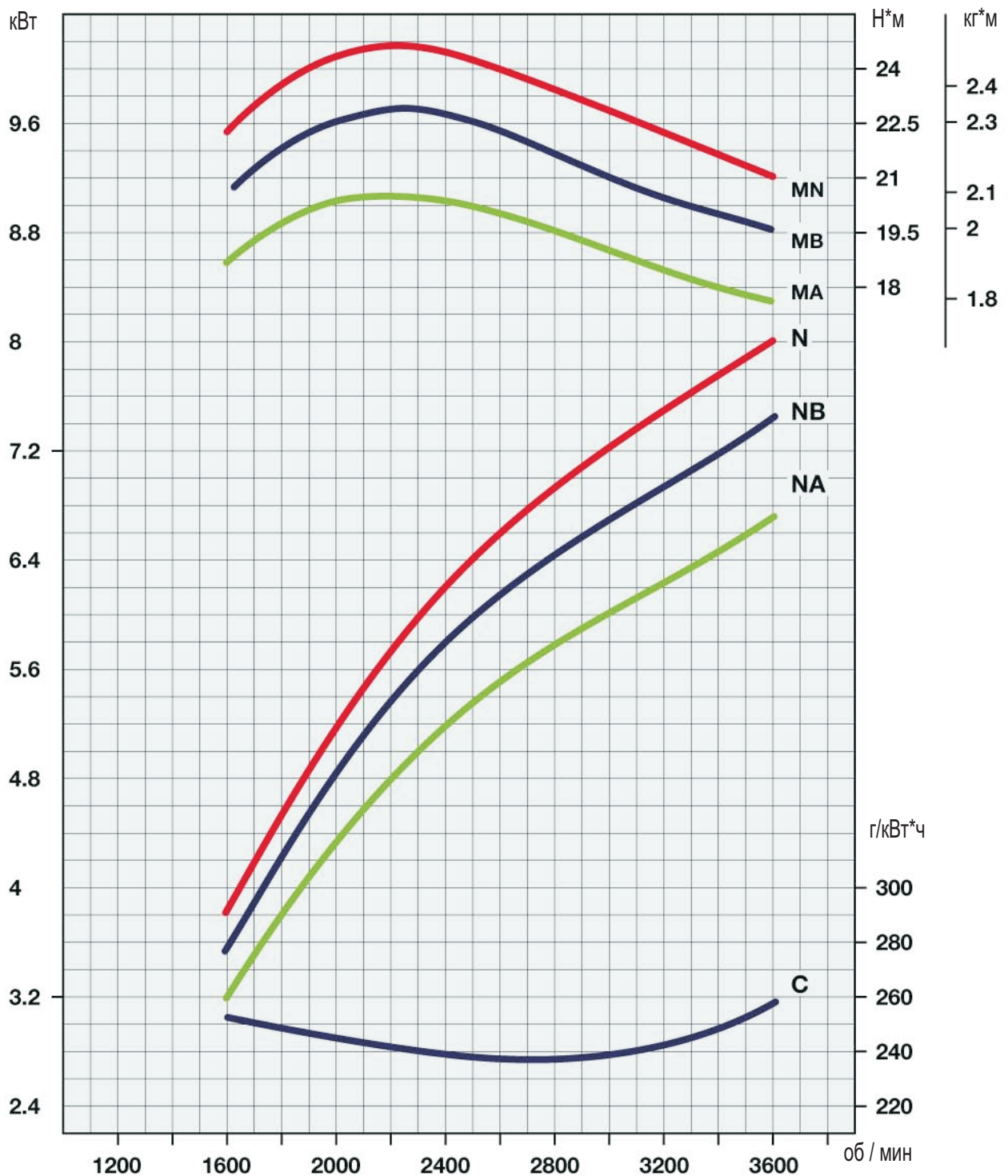
$$F_2 \text{ (Н)} \leq \frac{92000}{66 + L_2 \text{ (мм)}}$$

$$F_1 \text{ (Н)} \leq \frac{89000}{53 + L_1 \text{ (мм)}}$$



1000 об/мин 2000 об/мин 3000 об/мин 3600 об/мин

SERIE 15LD



N Кривая мощности - 80/1269/CEE - ISO 1585 -

NB Кривая мощности - ISO 3046 - IFN -

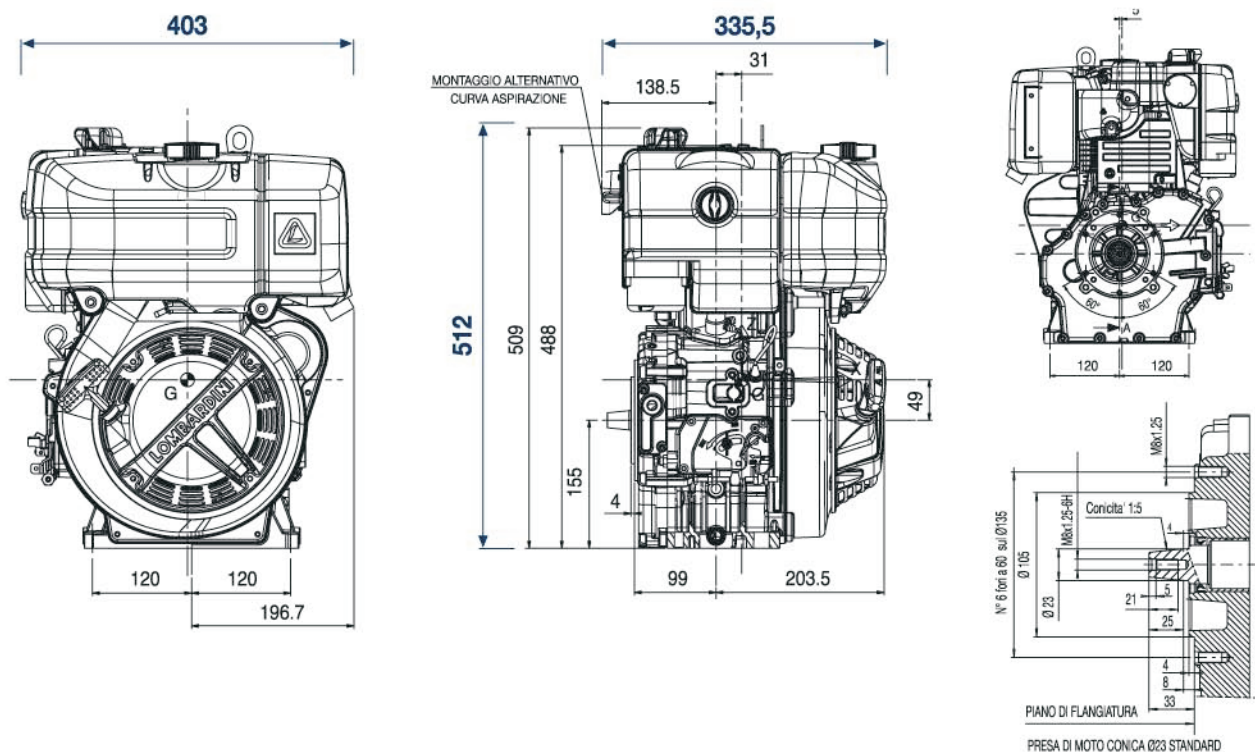
NA Кривая мощности - ISO 3046 - ICXN -

MN Кривые изменения крутящего момента - (N кривая)

MB (NB кривая) - **MA** (NA кривая)

C Кривая удельного расхода топлива - (NB кривая)

Мощность рассчитана для двигателей, оборудованных воздушным фильтром и стандартным глушителем: рабочая температура 20 С и 1 бар. Мощность двигателя снижается на 1 % при повышении на каждые 100 м. и на 2% при повышении температуры на каждые 5 С.



Стандартная комплектация

Ручной запуск и автоматический декомпрессор
 Топливный бак
 Топливный фильтр
 Воздушный фильтр "сухого" типа
 Глушитель с защитой
 Акселератор и останов ручного типа
 Руководства по ремонту и запасным частям

Дополнительное оборудование

Отбор мощности со стороны маховика
 (двигатели с электростартером)
 Отбор мощности с помощью фланцев
 и различных исполнений валов
 Встроенный динамический балансиор
 Воздушный фильтр масляного типа
 Электростартеры 12V / 24V
 Панель управления с ключом запуска
 Аварийный останов (электромагнитный клапан)
 Акселератор и останов удаленного типа
 Панель управления с ключом запуска и
 отключающим устройством
 Топливоподкачивающий насос
 Масляный щуп на головке цилиндра
 Датчик давления масла
 Датчик температуры масла
 Свеча предпускового подогрева на
 впускном коллекторе
 Защита от травы