

- 3 цилиндра
- 1028 см³
- 20,0 кВт / 27,2 л с
- 3600 об/мин
- 67,0 Н*м @ 2000 об/мин



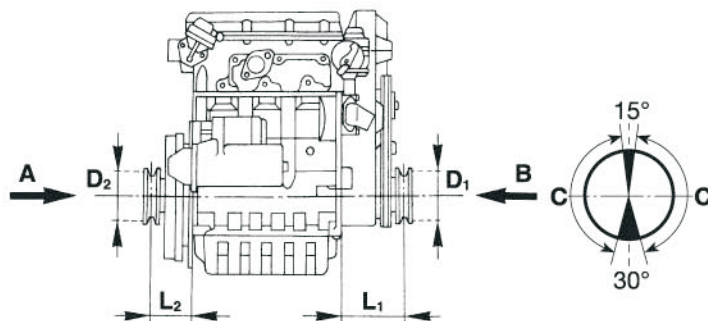
- EPA Interim TIER IV ◆
- 2004/26/CE Stage 3A ◆
- ECE R 24 ▲

- 4-х тактный дизельный 2-х цилиндровый рядный двигатель
- Жидкостное охлаждение с осевым вентилятором
- Предкамерный впрыск (насос-форсунка)
- Конструкция с одним распределительным валом (в головке двигателя)
- Ременной привод распределительного вала
- Дополнительный вал отбора мощности на коленчатом валу
- Вращение против часовой стрелки (1 вал отбора мощности)
- Система смазки. Масляный насос, приводимый коленчатым валом
- Полнопоточный наружный масляный фильтр
- Насос системы охлаждения в блоке двигателя
- Центробежный регулятор
- Регулятор крутящего момента
- Литой чугунный блок двигателя
- Алюминиевая головка цилиндра

- Экскаваторы
- Генераторы
- Виброплиты
- Уборочные машины
- Подъемные платформы
- Виброплиты
- Газонокосилки
- Самосвалы

Количество цилиндров		3
Объем двигателя	см ³	1028
Диаметр цилиндра	мм	75
Ход поршня	мм	77,6
Степень сжатия		22,8:1
Номинальная мощность кВт / л с	N (80/1269/CEE) ISO 1585	20,0/27,2
	NB ISO 3046 IFN	18,0/24,5
	NA ISO 3046 ICXN	16,5/22,4
Максимальный крутящий момент	Н*м	67,0@2000
Максимальный крутящий момент (3й вал отбора мощности)	Н*м	37,0@1800
Минимальная частота вращения холостого хода	Об/мин	900
Подача водяного насоса, 5000 об/мин	л/мин	50 (~)
Расход масла	кг / ч	0,012
Объем картера	л	2,4
Минимально допустимое давление масла	бар	1,5
Максимально допустимое отклонение при:		
-Кратковременной работе (не более 30 минут)		25°
-Максимальное значение (не более 1 минуты)		35°
Необходимый объем воздуха для сгорания, 3600 об/мин	л / мин	1850
Необходимый объем воздуха для охлаждения, 3600 об/мин	м ³ / мин	80 (1:1)
Сухой вес двигателя	кг	85
Рекомендуемая аккумуляторная батарея	В / А*ч	12/70

Минимальный диаметр шкива для ременной передачи



$$V\text{-образный ремень} \quad D_2 \text{ (мм)} \geq 114 [L_2 \text{ (мм)} + 101] \frac{N \text{ (кВт)}}{n \text{ (об/мин)}}$$

$$\text{Зубчатый ремень} \quad D_1 \text{ (мм)} \geq 79 [L_1 \text{ (мм)} + 101] \frac{N \text{ (кВт)}}{n \text{ (об/мин)}}$$

Макс. периодические осевые нагрузки в обоих направлениях A-B=300 кг

C - область распределения радиальной нагрузки

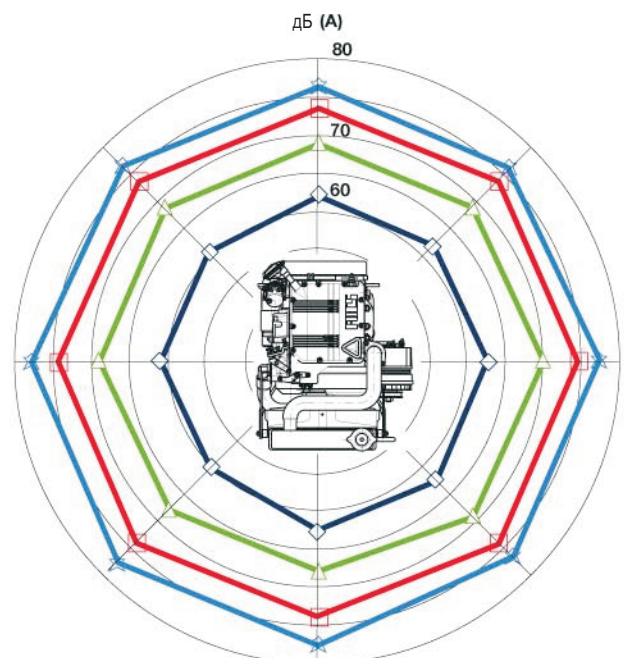
EPA Interim TIER IV e 2004/26/CE Stage 3A

Номинальная мощность кВт @ 3600 об/мин	ISO 14396	19,5
Максимальный крутящий момент	Н*м	64,0@2100

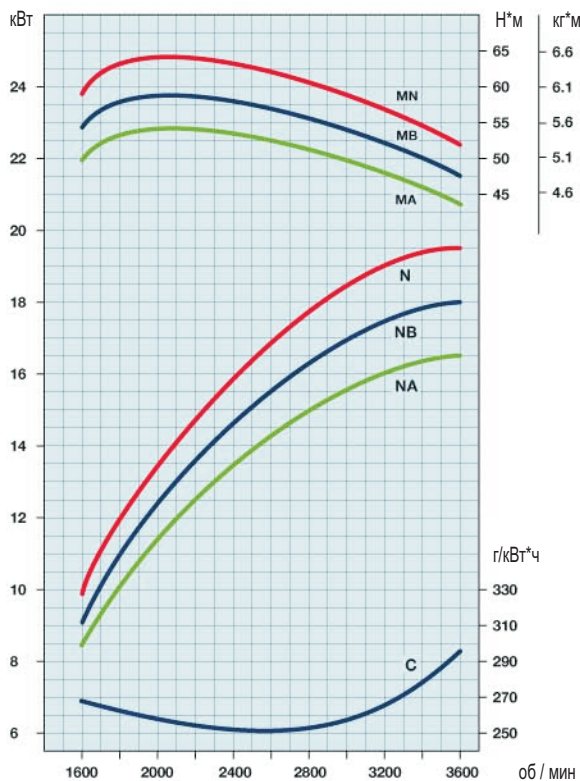


Уровень шума дБ (А)

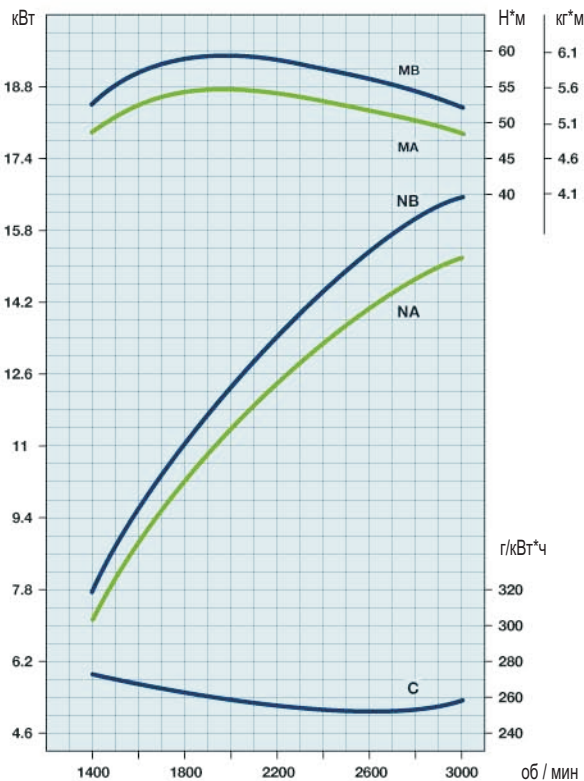
Уровень звукового давления на расстоянии 7 м от двигателя, работающего на холостом ходу



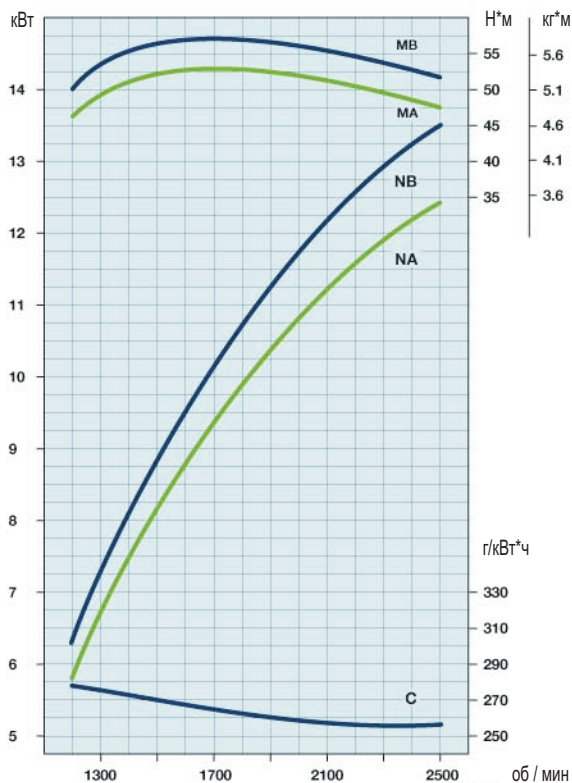
LDW 1003 @ 3600 об / мин ▲



LDW 1003/ B1 @ 3000 об / мин ▲



LDW 1003 / B5 @ 2500 об / мин ▲



N Кривая мощности - 80/1269/CEE - ISO 1585 -

NB Кривая мощности - ISO 3046 - IFN -

NA Кривая мощности - ISO 3046 - ICXN -

MN Кривая изменения (N кривая)

крутящего момента
MB (NB кривая) - **MA** (NA кривая)

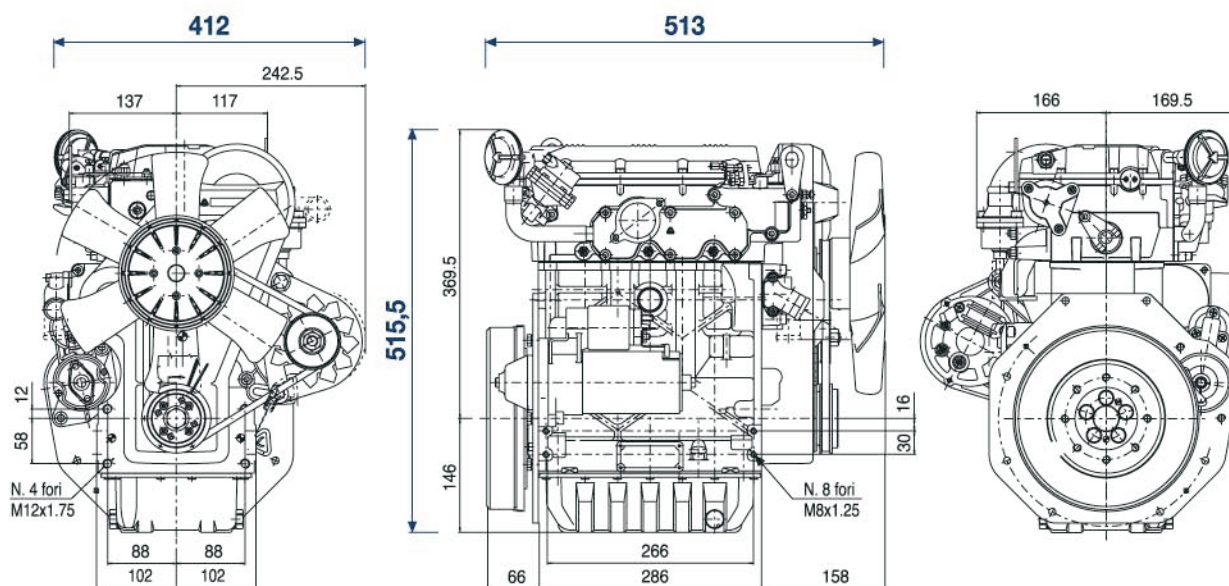
C Кривая удельного расхода топлива - (NB кривая)

Мощность рассчитана для двигателей, оборудованных воздушным фильтром и стандартным глушителем: рабочая температура 20 С и 1 бар. Мощность двигателя снижается на 1 % при повышении на каждые 100 м. и на 2% при повышении температуры на каждые 5 С.

Выходная мощность измеряется при фиксированной частоте вращения двигателя (включая электрогенераторные установки)

Мощность двигателя в кВт

об/мин	Полная (NB)	Рабочая (NA)
3600	18,0	16,4
3000	16,5	15,0
1800	10,0	9,1
1500	8,5	7,7



Стандартная комплектация

Наружный масляный фильтр
 Выхлопной коллектор
 Впускной коллектор
 Втягивающий вентилятор
 Акселератор
 Электростартер и генератор 12 В
 Термостат
 Диафрагменный топливоподкачивающий насос
 Водяной насос
 Плита под установку фланцев
 Маховик с зубчатым венцом
 Руководства по ремонту и запасным частям

Дополнительное оборудование

Защиты вентилятора
 Муфты маховика
 Присоединительные фланцы
 Панель с ключом
 Электрический останов
 Автоматизированный блок предпускового подогрева
 Генераторы 12 В и 24 В
 Радиаторы
 Вентиляторы нагнетания
 Опоры двигателя
 Топливные баки
 Глушители
 Сухие воздушные фильтры (встроенный или съемный)
 Циклонные предфильтры
 Топливный фильтр на двигателе
 Масляный поддон увеличенной вместительности
 Система отопления кабины
 Адапторы для гидронасосов и трансмиссий